



## **PROVINCIA di COSENZA**

### **Settore Ambiente**

#### **Allegato n. 3**

All'Autorizzazione Unica Ambientale adottata ai sensi del DPR 59/2013 e ss. mm. ed ii. e riferita ai titoli abilitativi di cui alle lett. a) ed e), comma 1, art. 3 del medesimo DPR. Ditta Adami Multiservice Car di Simone Adami. Ubicazione Stabilimento: SP 34 nel Comune di Guardia Piemontese (CS) - Attività: Officina meccanica e centro di revisione - cod. univ. **600**

#### **Planimetria stabilimento**



REGIONE CALABRIA  
PROVINCIA DI COSENZA



COMUNE DI GUARDIA PIEMONTESE

CLIENTE:  
Custmer

ADAMI MULTISERVICE CAR DI SIMONE ADAMI  
sede legale GUARDIA PIEMONTESE (CS)  
Strada Provinciale 34, 269 - CAP 87020  
P. IVA: 03993540784

RICHIESTA DI AUA, AI SENSI DEL DPR N.59 DEL 2013, PER SCARICO IN PUBBLICA FOGNATURA DEI REFLUI (OOPORTUNAMENTE DEPURATI) E N.O. ACUSTICO PER L'IMPRESA ADAMI MULTISERVICE CAR DI SIMONE ADAMI, STRADA PROVINCIALE 34, GUARDIA PIEMONTESE (CS)

Elaborato **CARTOGRAFIA**

TAVOLA N°:  
Documento n°:

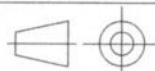
**CAR**

Fase



Ing. Francesco Caridà  
Via G. Rito, 8100 Catanzaro  
Pec: francesco.carida@ingpec.eu - email: carida@studioingegneriacarida.it / info@studioingegneriacarida.it  
web site www.studioingegneriacarida.it  
Phone +393666628438

SCALA DISEGNO:  
Drawing scale



SCALA PLOTTAGGIO:  
Plotscale

VARIE

REDATTO IL:  
Prepared by

25/02/2026

FORMATO FOGLIO:  
Size Paper

UNI A4

PAGINA:  
Printed by

UNICA

rev.0

rev.1

rev.2

rev.3

data

data

data

data

L'AMMINISTRATORE UNICO

(TIMBRO E FIRMA)  
MULTISERVICE CAR

di ADAMI Simone  
Via strada provinciale 34  
00100 Guardia Piemontese (CS)  
C.F. DMASMI95R14A730  
P. IVA 03993540784

IL PROGETTISTA  
Ing. Francesco Caridà  
(TIMBRO E FIRMA)

I TECNICI  
Ing. Simona Lanteri - Ing. Ilaria Perna

ADAMI MULTISERVICE CAR DI SIMONE  
ADAMI

TIMPA  
DELLA SCALA

SERRA FORNAIO

TRE PALMENTI

CLIENTE:  
Custmer

**ADAMI MULTISERVICE CAR DI SIMONE ADAMI**  
Strada Provinciale 34, 269 - 87020 Guardia Piemontese (CS)  
P.IVA: 03993540784

tipo di  
procedimento

RICHIESTA DI AUA, AI SENSI DEL DPR N.59 DEL 2013, PER LO SCARICO DEI REFLUI (OPPORTUNAMENTE DEPURATI) E N.O. ACUSTICO PER L'IMPRESA ADAMI MULTISERVICE CAR DI SIMONE ADAMI, STRADA PROVINCIALE 34, GUARDIA PIEMONTESE (CS)

Elaborato

**E1**

INQUADRAMENTO SU CTR

DATA

25/02/2026

STATO REV.0

FORMATO  
FOGLIO UNI ISO espanso A3


SCALA



Ing. Francesco Caridà  
Via G. Rito, 8100 Catanzaro  
Pec: francesco.carida@ingpec.eu - email info@studioingegneriacarida.it  
web site www.studioingegneriacarida.it Phone +393666628438

(Documento informatico firmato digitalmente ai sensi del D.Lgs 82/2005 s.m.i. e norme collegate, il quale sostituisce il documento cartaceo e la firma autografa)

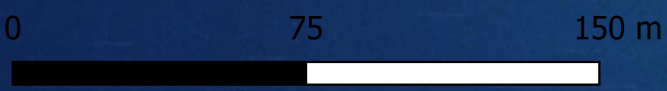


 Area di interesse

Google Satellite



CLIENTE: Custmer	<b>ADAMI MULTISERVICE CAR DI SIMONE ADAMI</b> Strada Provinciale 34, 269 - 87020 Guardia Piemontese (CS) P.IVA: 03993540784		
tipo di procedimento	RICHIESTA DI AUA, AI SENSI DEL DPR N.59 DEL 2013, PER LO SCARICO DEI REFLUI (OPPORTUNAMENTE DEPURATI) E N.O. ACUSTICO PER L'IMPRESA ADAMI MULTISERVICE CAR DI SIMONE ADAMI, STRADA PROVINCIALE 34, GUARDIA PIEMONTESE (CS)		
Elaborato	<b>E2</b> INQUADRAMENTO TERRITORIALE		
DATA	25/02/2026	STATO	REV.0
		FORMATO	FOGLIO UNI ISO espanso A3
		SCALA	1: 2500
	Ing. Francesco Caridà Via G. Rito, 8100 Catanzaro Pec: francesco.carida@ingpec.eu - email info@studioingegneriacarida.it web site www.studioingegneriacarida.it Phone +393666628438		





— Area di progetto  
  Area di interesse  
**Vestizioni**  
  1 codice di particella  
  ~ annessione di fabbricato  
**Fabbricati**  
 Fabbricato  
**Particelle**  
  Particella  
**Strade**  
 Strada  
**Acque**  
 Acqua  
 Google Satellite

210



CLIENTE: Custmer	<b>ADAMI MULTISERVICE CAR DI SIMONE ADAMI</b> Strada Provinciale 34, 269 - 87020 Guardia Piemontese (CS) P.IVA: 03993540784		
tipo di procedimento	RICHIESTA DI AUA, AI SENSI DEL DPR N.59 DEL 2013, PER LO SCARICO DEI REFLUI (OPPORTUNAMENTE DEPURATI) E N.O. ACUSTICO PER L'IMPRESA ADAMI MULTISERVICE CAR DI SIMONE ADAMI, STRADA PROVINCIALE 34, GUARDIA PIEMONTESE (CS)		
Elaborato <b>E3</b>	INQUADRAMENTO CATASTALE		
DATA	25/02/2026	STATO REV.0	FORMATO FOGLIO UNI ISO espanso A3
			SCALA 1: 2000
Ing. Francesco Caridà Via G. Rito, 8100 Catanzaro Pec: francesco.carida@ingpec.eu - email info@studioingegneriacarida.it web site www.studioingegneriacarida.it Phone +393666628438			
(Documento informatico firmato digitalmente ai sensi del D.Lgs 82/2005 s.m.i. e norme collegate, il quale sostituisce il documento cartaceo e la firma autografa)			



**LEGENDA- AREA REVISIONE**

- ① RULLI REVISIONE
- ② PONTE REVISIONE
- ③ PC STAZIONE
- ④ COMANDO PONTE
- ⑤ BANCO DI APPOGGIO
- ⑥ OPACIMETRO
- ⑦ GAS DI SCARICO

**LEGENDA- AREA AUTOFFICINA**

- ① STAZIONE DIAGNOSI
- ② BANCO ATTREZZATURA
- ③ PRESSA
- ④ BANCO DA LAVORO
- ⑤ BANCO DA LAVORO
- ⑥ PONTE A DUE COLONNE

STRADA PROVINCIALE 34

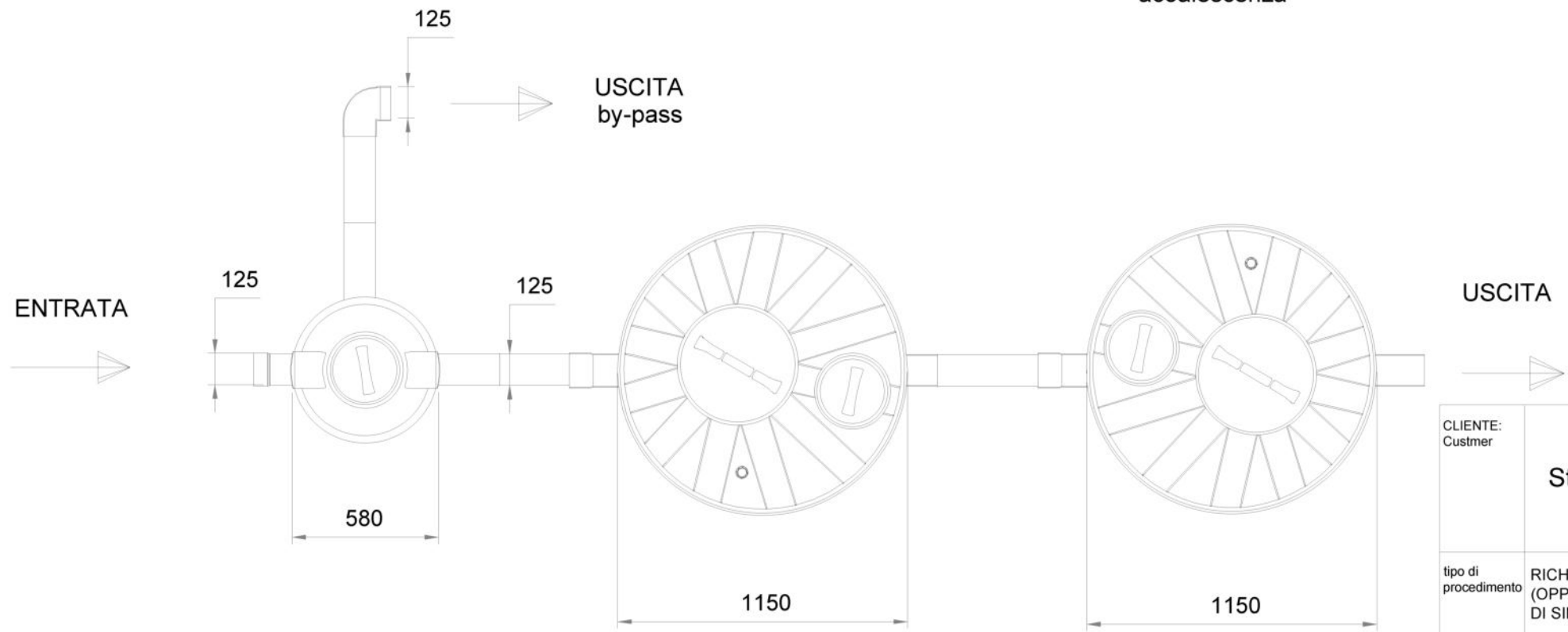
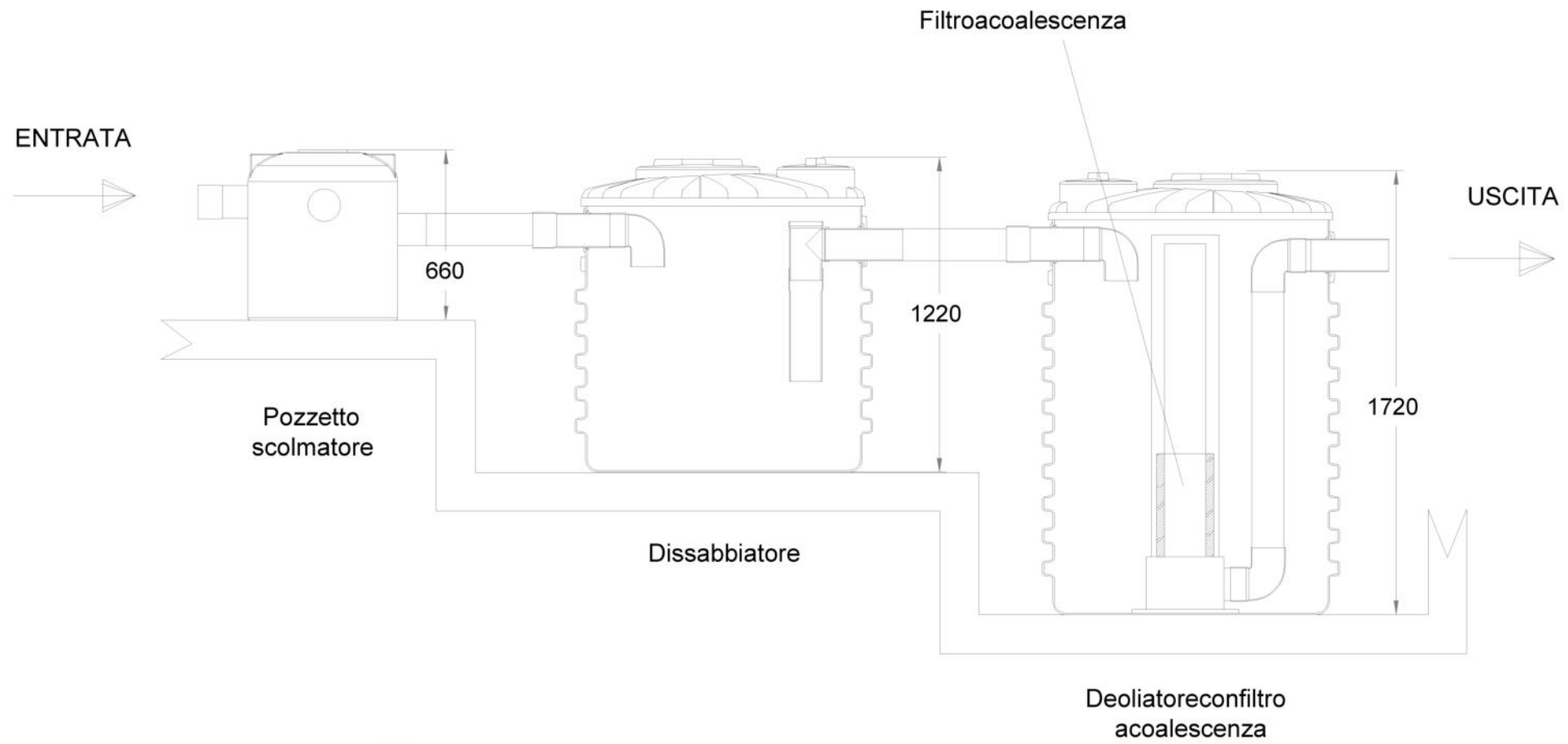
CLIENTE: Custmer	<b>ADAMI MULTISERVICE CAR DI SIMONE ADAMI</b> Strada Provinciale 34, 269 - 87020 Guardia Piemontese (CS) P.IVA: 03993540784		
tipo di procedimento	RICHIESTA DI AUA, AI SENSI DEL DPR N.59 DEL 2013, PER LO SCARICO DEI REFLUI (OPPORTUNAMENTE DEPURATI) E N.O. ACUSTICO PER L'IMPRESA ADAMI MULTISERVICE CAR DI SIMONE ADAMI, STRADA PROVINCIALE 34, GUARDIA PIEMONTESE (CS)		
Elaborato	<b>E4</b> PLANIMETRIA OFFICINA		
DATA	25/02/2026	STATO	REV.0
		FORMATO	FOGLIO UNI ISO espanso A3
		SCALA	1: 150
	 <b>Ing. Francesco Caridà</b> Via G. Rito, 8100 Catanzaro Pec: francesco.carida@ingpec.eu - email info@studioingegneriacarida.it web site www.studioingegneriacarida.it Phone +393666628438		
(Documento informatico firmato digitalmente ai sensi del D.Lgs 82/2005 s.m.i. e norme collegate, il quale sostituisce il documento cartaceo e la firma autografa)			



SCARICO IN PUBBLICA FOGNATURA

STRADA PROVINCIALE 34

CLIENTE: Custmer	<b>ADAMI MULTISERVICE CAR DI SIMONE ADAMI</b> Strada Provinciale 34, 269 - 87020 Guardia Piemontese (CS) P.IVA: 03993540784		
tipo di procedimento	RICHIESTA DI AUA, AI SENSI DEL DPR N.59 DEL 2013, PER LO SCARICO DEI REFLUI (OPPORTUNAMENTE DEPURATI) E N.O. ACUSTICO PER L'IMPRESA ADAMI MULTISERVICE CAR DI SIMONE ADAMI, STRADA PROVINCIALE 34, GUARDIA PIEMONTESE (CS)		
Elaborato	<b>E5</b> SISTEMA DI RACCOLTA E TRATTAMENTO ACQUE		
DATA	25/02/2026	STATO	REV.0
		FORMATO	FOGLIO UNI ISO espanso A3
		SCALA	1: 150
 Ing. Francesco Caridà Via G. Rito, 8100 Catanzaro Pec: francesco.carida@ingpec.eu - email info@studioingegneriacarida.it web site www.studioingegneriacarida.it Phone +393666628438			
(Documento informatico firmato digitalmente ai sensi del D.Lgs 82/2005 s.m.i. e norme collegate, il quale sostituisce il documento cartaceo e la firma autografa)			



CLIENTE: Custmer	<b>ADAMI MULTISERVICE CAR DI SIMONE ADAMI</b> Strada Provinciale 34, 269 - 87020 Guardia Piemontese (CS) P.IVA: 03993540784		
tipo di procedimento	RICHIESTA DI AUA, AI SENSI DEL DPR N.59 DEL 2013, PER LO SCARICO DEI REFLUI (OPPORTUNAMENTE DEPURATI) E N.O. ACUSTICO PER L'IMPRESA ADAMI MULTISERVICE CAR DI SIMONE ADAMI, STRADA PROVINCIALE 34, GUARDIA PIEMONTESE (CS)		
Elaborato	<b>E6</b> PARTICOLARE IMPIANTO TRATTAMENTO ACQUE		
DATA	25/02/2026	STATO	REV.0
		FORMATO	FOGLIO UNI ISO espanso A3
		SCALA	-
 Ing. Francesco Caridà Via G. Rito, 8100 Catanzaro Pec: francesco.carida@ingpec.eu - email info@studioingegneriacarida.it web site www.studioingegneriacarida.it Phone +393666628438			

(Documento informatico firmato digitalmente ai sensi del D.Lgs 82/2005 s.m.i. e norme collegate, il quale sostituisce il documento cartaceo e la firma autografa)